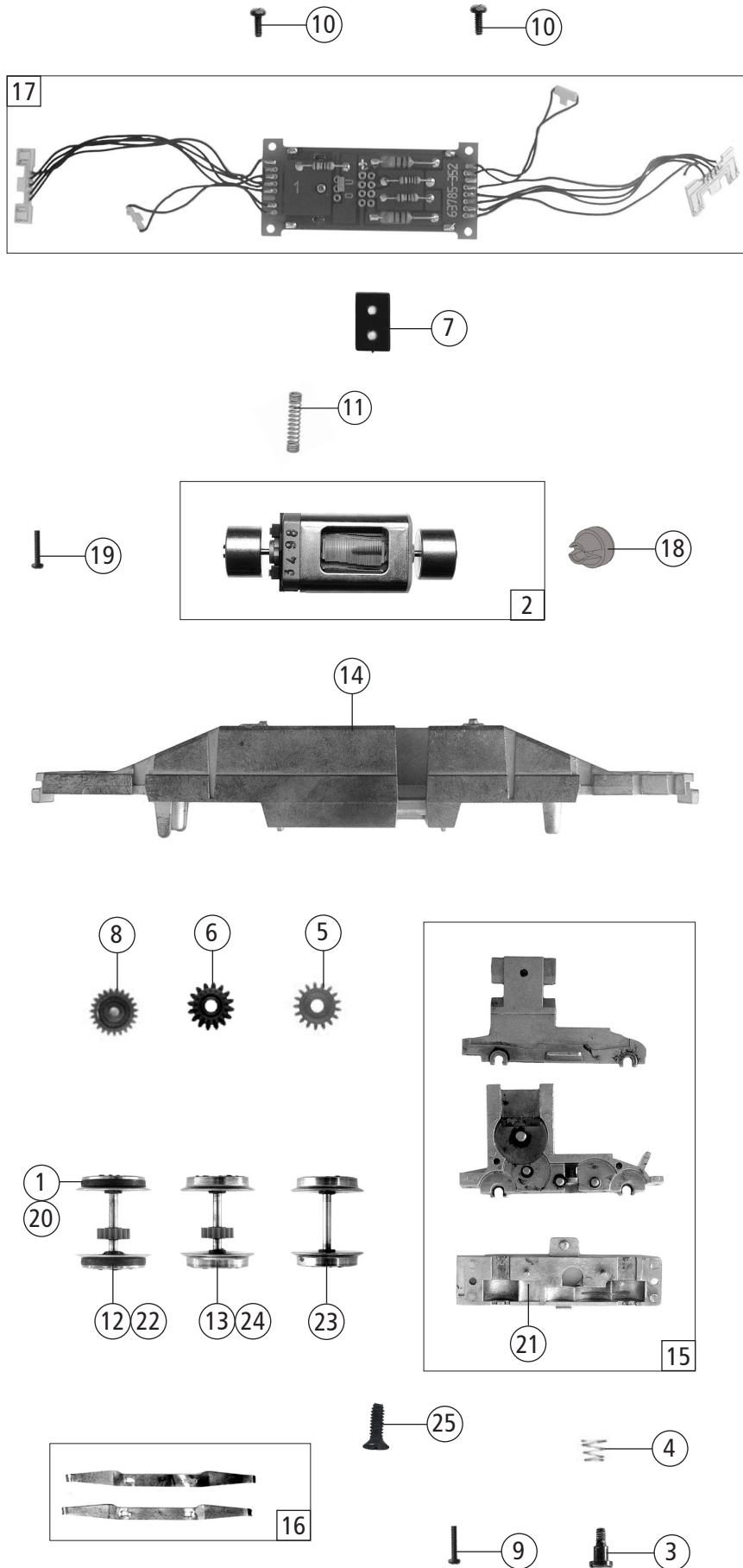
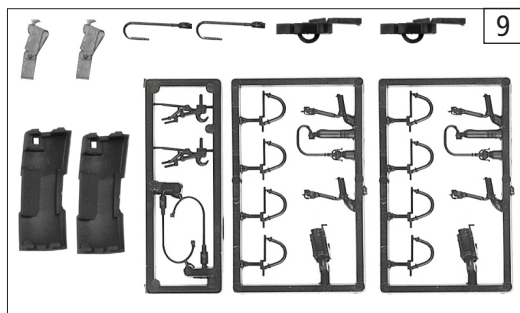
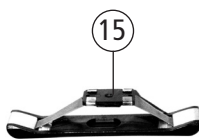
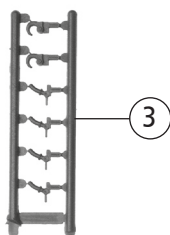
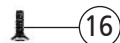
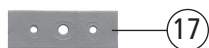
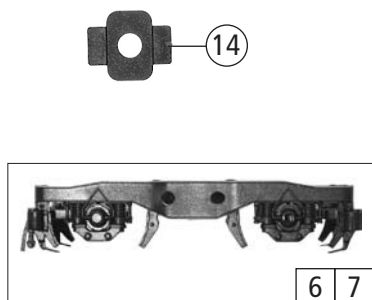
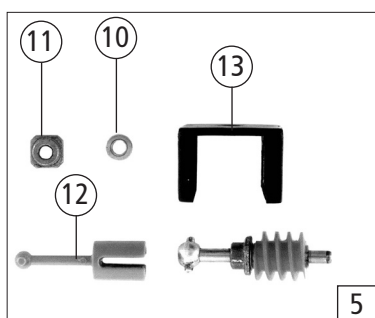
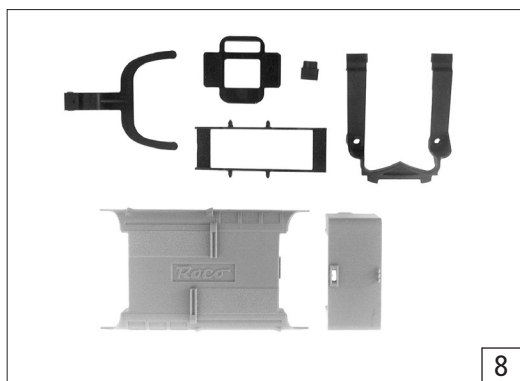


Pos. Nr. Pos.no.	Beschreibung Description	Art.-Nr. Art.no.	Preisgruppe Price bracket
70890	FS E 444	==	
70891		==	🔊
78891		~	🔊
1	Pantograph Pantograph Pantografo	85462	19
2	Lokpfeife Loco whistle Fischio della locomotive	88002	6
3	Schraube M2x5 mm Screw M2x5 mm Vite M2x5 mm	85693	3
4	Lichtring groß Light ring big Ghiera fanale grande	120066	3
5	Gehäuse kpl. Betr. Nr. E 444.032 Body ass. loco no. E 444.032 Carrozzeria completa E 444.032	145108	36
6	Puffer gewölbt brüniert Buffer curved black Respingente bombato brunito	120094	4
7	Lichtring klein Light ring small Ghiera fanale piccola	120097	3
8	TS - Fenster 1 Part set window 1 Set finestrini 1	120098	10
9	TS - Fenster 2 Part set window 2 Set finestrini 2	120099	10
10	TS - Gehäuse Part set body Carrozzeria n° di servizio	120100	16
11	TS - Isolatoren Part set isolators Set isolatori	120101	10
12	E-Lokführer Loco driver Macchinista	89732	6
Sound			
13	Lautsprecher Loudspeaker Altoparlante	129524	13
14	Lautsprecher Haltebügel Loudspeaker fixation Altoparlanti staffa	131214	5
15	Lautsprecherbox Loudspeaker box Altoparlanti cavezza	133348	5
16	Sounddecoder Sound-decoder Sounddecoder	129600	39

Änderungen in Konstruktion und Ausführung vorbehalten
We reserve the right to change the construction and specification



Pos. Nr. Pos.no.	Beschreibung Description	Art.-Nr. Art.no.	Preisgruppe Price bracket
70890	FS E 444	=	
70891		=	🔊
78891		~	🔊
1	Haftringsatz 10 Stk. Traction tyres set 10 pieces Set anelli di aderenza 10 pezzi	40070	---
2	Motor Motor Motore	85112	28
3	FK - Schraube FK - Screw FK - Vite	85756	3
4	Konusfeder Cone spring Molla di trazione	86202	3
5	Zahnrad Z=17 M=0,4 G Gear wheel Z=17 M=0,4 G Ruota dentata Z=17 M=0,4 G	86418	5
6	Schneckenzahnrad doppelt Z=16/17 Worm gear wheel double Z=16/17 Ingranaggio doppio Z=16/17	86419	6
7	Brückenstecker Connector Connettore	100644	6
8	Zahnrad Z=23/M=0,4 Gear wheel Z=23/M=0,4 Ruota dentata Z=23/M=0,4	111679	3
9	GF - Schraube M1,6x6 mm Self-tapping screw M1,6x6 mm GF - Vite M1,6x6 mm	114836	3
10	GF - Schraube M2x5 mm Self-tapping screw M2x5 mm GF - Vite M2x5 mm	114966	3
11	Kontaktfeder Contact spring Molla di trazione	116876	3
12	Radsatz mit Haftreifen Wheelset with traction tyres Assale cerchioni	120103	12
13	Radsatz ohne Haftreifen Wheelset without traction tyres Assale senza cerchioni	120104	11
14	Grundrahmen Basic frame Telaio	120050	14
15	Getriebebesatz 3-teilig Gear set 3-parts Aredamento telaio portganci	120055	11
16	TS - Radkontakte Part set wheel contacts Lamella di contatto ruote	120071	6
17	Platine komplett PCB assembly Circuito stampato	120090	20
18	Kardanschalle kurz Cardan reception short Fibbia cardanica corta	87129	4
19	GF - Schraube M1,6x8 mm Self-tapping screw M1,6x8 mm GF - Vite M1,6x8 mm	115037	3
~ Wechselstrom AC			
20	Haftringsatz 10 Stk. Traction tyres set 10 pieces Set anelli di aderenza 10 pezzi	40075	---
21	Getriebeboden AC Gear bottom AC Fondo del cambio AC	113321	8
22	Radsatz mit Haftreifen Wheelset with traction tyres Assale cerchioni	120063	12
23	Radsatz ohne Haftreifen o. Zahnrad Wheelset without gear wheel Assale senza ruota dentata	120064	10
24	Radsatz ohne Haftreifen Wheelset without traction tyres Assale senza cerchioni	120065	11
25	SK - Schraube M1,6x5 mm SK - screw M1,6x5 mm SK - Vite M1,6x5 mm	115317	4



Pos. Nr. Pos.no.	Beschreibung Description	Art.-Nr. Art.no.	Preisgruppe Price bracket
70890	FS E 444		
70891			
78891			
1	Zugfeder Draw spring Molla di trazione	86208	3
2	Standardkupplung Standard coupling Gancio standard	89246	6
3	Attrappenrahmen klein Small dummy frame Manichino telaietto	107808	4
4	GF - Schraube M2x6 mm Self-tapping screw M2x6 mm GF - Vite M2x6 mm	114828	3
5	TS - Antrieb Part set drive Aredamento Motore	120053	11
6	TS - Drehgestell 1 Part set bogie 1 Carrello 1	120067	12
7	TS - Drehgestell 2 Part set bogie 2 Carrello 2	120068	12
8	TS - Unterboden Part set lower floorplate Particolari carrozzeria inferiori	120102	11
9	Zurüstbeutel Bag with accessories Busta accessori	120089	12
10	Beilagscheibe Washer Disco	86108	3
11	Lager für Schneckenachse Bearing for worm gear axle Azionamento della assale	89749	6
12	Kardanwelle Cardan shaft Albero cardanico	100260	4
13	Schneckendeckel Worm gear cover Coperchio ingranaggio a vite senza fine	94707	4
14	Distanzplättchen Spacer plate Piastra distanziale	106116	3
~ Wechselstrom AC			
15	Schleifer 42 mm Center pick-up 42 mm Pattino corto	86030	14
16	GF-Schraube M1,6x6 mm Self-tapping screw M1,6x6 mm GF-Vite M1,6x6 mm	114836	3
17	AC-Isolierplatte Insulating plate AC Piastra isolante AC	110201	4